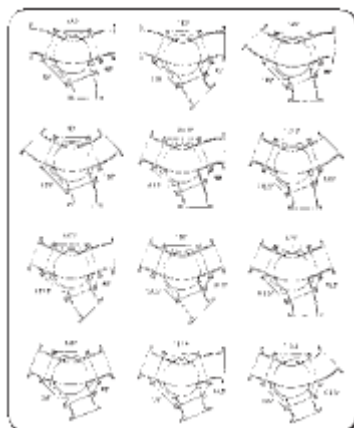


- Uniwersalne możliwości zastosowania
- Do rozdzielania i łączenia
- Wielkości od 150 do 400 (od 6" do 16")
- Ciśnienie transportu do 3,5 bar
- Maks. temp. produktu 120°C
- Statyczne i dynamiczne uszczelnienie
- Brak ruchomych części na zewnątrz zwrotnicy



Zwrotnica rurowa jednokanałowa PTD(SP)

Zwrotnica jednokanałowa została przyjęta do oferty firmy DMN-WESTINGHOUSE. Wcześniej była znana pod nazwą RGPU i była produkowana przez firmę Gesra (Gesra należy od roku 2000 do grupy DMN). PTD (SP) została rozwinięta dla transportu pneumatycznego proszków i granulatów.

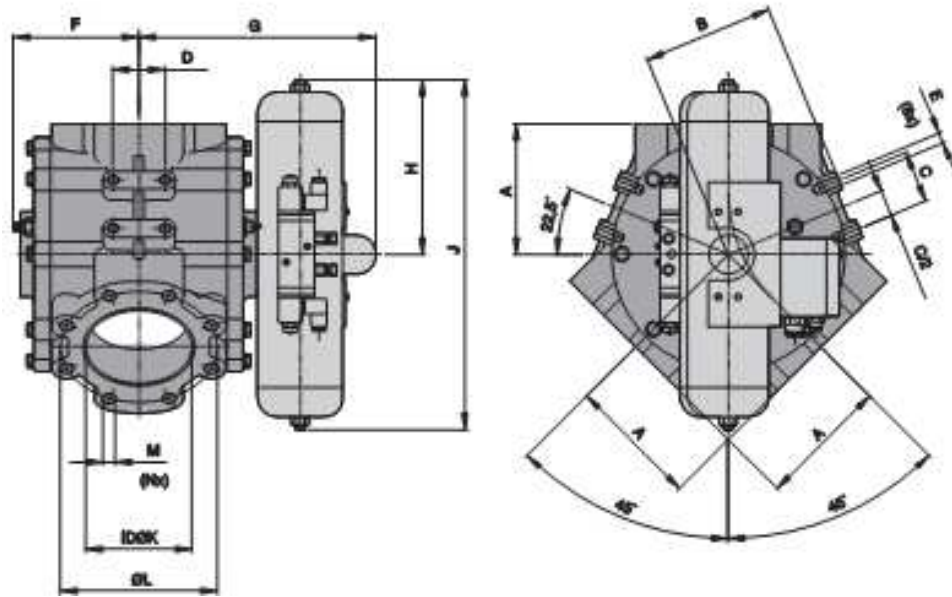
Modułowa budowa umożliwia otrzymanie 12 różnych konfiguracji. Korpus pozostaje bez zmian. Kołnierze mogą być montowane w zależności od potrzeby. To umożliwia otrzymanie zarówno standardowych konfiguracji, jak i nietypowych zastosowań. Zwrotnica może być przełączana w strumieniu powietrza. Jednak strumień produktu musi zostać przy przełączaniu przerwany.

Informacje o produkcji

Zwrotnica PTD (SP) występuje w wielkościach od 150 do 400 (od 6" do 16"). Kąt rozgałęzienia wynosi 45° z możliwością zmiany poprzez przyłączenie różnych kołnierzy. Zwrotnica jest wykonana z aluminium. Części stykające się z produktem są ze stali nierdzewnej.

Zwrotnica jest przystosowana do maks. ciśnienia 3,5 bar i maks. temp. 120°C.

Do wyboru są różne uszczelnienia statyczne i dynamiczne.



DMN-WESTINGHOUSE rozwija i udoskonala od ponad 35 lat podajniki obrotowe, zwrotnice i inne ważne komponenty dla przemysłu materiałów sypkich. DMN-WESTINGHOUSE dostarcza na całym świecie wyspecjalizowane urządzenia dla przemysłu chemicznego, żywnościowego, tworzyw sztucznych i farmaceutycznego. Obok szerokiej oferty standardowych wersji dostarczamy komponenty ze świadectwem USDA, urządzenia stanowiące zapórę przeciwogniową i wytrzymujące wahania ciśnienia do 10 bar, jak również w wykonaniu z certyfikatem ATEX zgodnie z wytycznymi 94/9/EC, etc. Szeroka sieć spółek-córek i przedstawicielstw zapewnia wysoki standard usług serwisowych i wsparcia technicznego na całym świecie.

Typ PTD(SP)	A	B	C	D	E	F	G	H	J	ØK	DIN 2501, PN 10			ANSI 150 LBS			Masa (kg)
											ØL	M	N	ØL	M	N	
150	200	200	80	80	M16	192	365	270	540	162,3	240	M20	8	241,3	M20	8	120
175	235	245	80	80	M16	225	400	315	630	187,7	270	M20	8	-	-	-	175
200	235	245	80	80	M16	225	400	315	630	213,1	295	M20	8	298,5	M20	8	185
250	285	290	100	100	M16	255	460	380	760	267,0	350	M20	12	362,0	M24	12	260
300	325	330	100	100	M16	296	500	380	760	317,9	400	M20	12	431,8	M24	12	320
350	380	380	100	100	M16	325	610	430	860	349,6	460	M20	16	476,3	M27	12	350
400	440	440	100	100	M16	355	640	430	860	400,4	515	M24	16	539,8	M27	16	380

DMN Machinefabriek Noordwykerhout BV
 PO Box 6, NL – 2210 AA Noordwijkerhout, Holland
 Tel. +31 252 361 800
 Fax +31 252 375 972/934
 dmn@dmn-nwh.nl

www.dmn.info

Rütgersstrasse 8
 D-21244 Buchholz i.d. Ndh, Germany
 Tel. +49 4181 931 40
 Fax +49 4181 931 490
 dmn@dmn-sgt.com

ul. Wólczyńska 133, b. 6, lok. 339
 01-919 Warszawa
 Tel. +48 22 835 30 11
 Tel. +48 22 835 30 16
 Fax +48 22 835 21 62
 albertech@albertech.pl

www.albertech.pl